

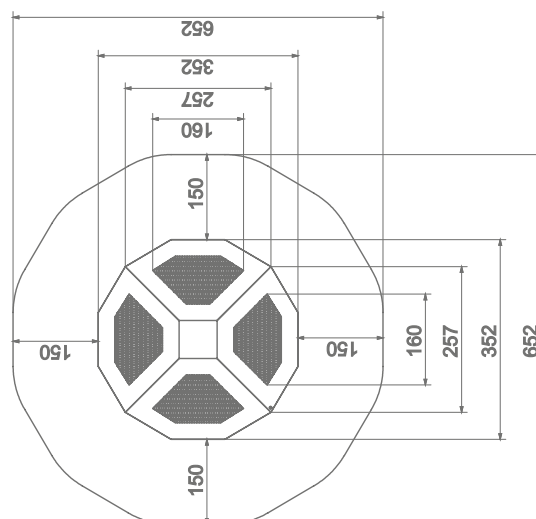
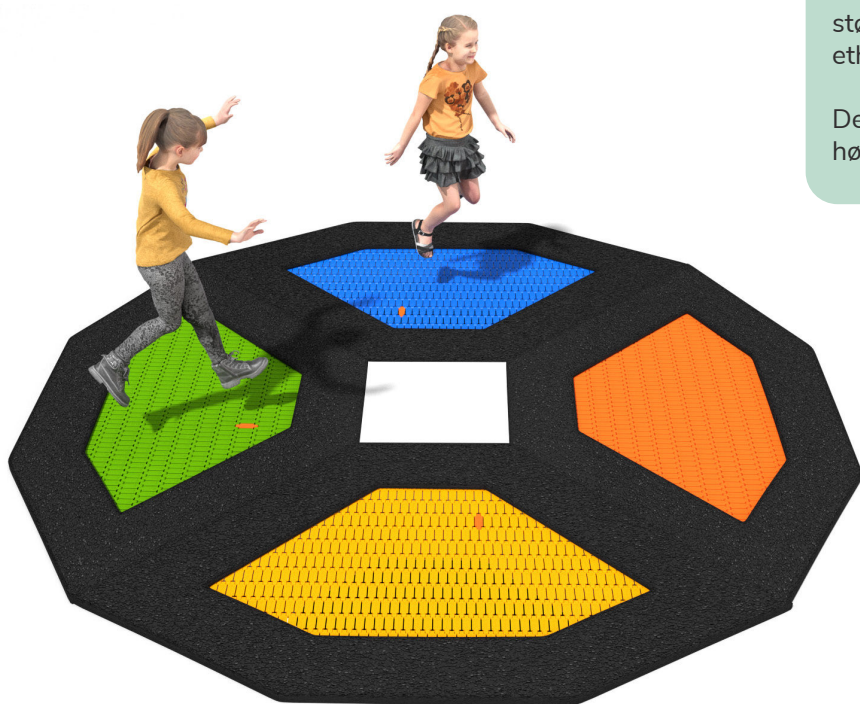
Trampoline 2.0 Rund kombinasjon

Art: B4211

Jump for joy!

Trampoliner 2.0 består av forskjellige former og størrelser. De kan skreddersys og kombineres for ethvert rom.

De har alle én ting til felles: de er designet med høyeste kvalitet i tankene for ubegrenset moro!



Størrelse apparat:

L: 3 520 mm
B: 3 520 mm

Størrelse sikkerhetsområde: 24,1 m²

L: 6 520 mm
B: 6 520 mm

Fallhøyde: 0,9 m
Standard: EN 1176-1:2017-12
Kapasitet: 4 brukere
Alder: 3-12 år

Material:

Varmgalvanisert stål
SBRgummi
Formstøpt polyamid

Garanti & Forvaltning/drift/vedlikehold:

Produktet er vedlikeholdsfritt.

Lekeplassutstyr er som alle andre investeringer, ta godt vare på den - og den leverer bedre, over lang tid. Du som eier har ansvar for ettersyn i henhold til Norsk Regelverk "Ettersyn og vedlikehold ifølge NS-1176-Norsk Regelverk".

Se generelle betingelser på www.lekogpark.no



Flere fargevalg
på neste side.

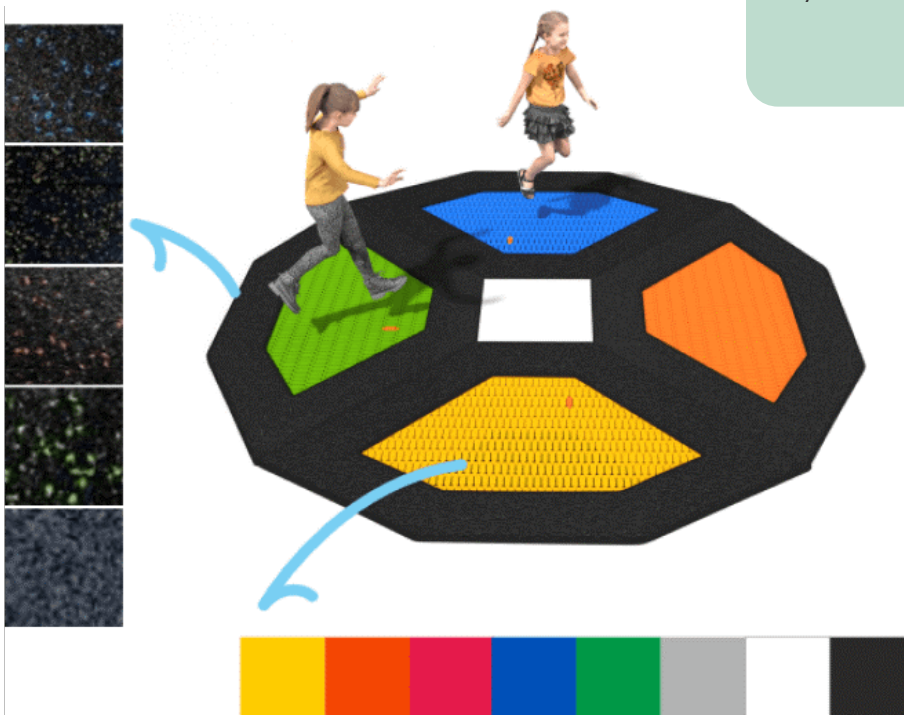
Trampoliner 2.0

Fargevalg

Jump for joy!

Trampoliner 2.0 består av forskjellige former og størrelser. De kan skreddersys og kombineres for ethvert rom.

De har alle én ting til felles: de er designet med høyeste kvalitet i tankene for ubegrenset moro!



Hopp til et høyere nivå av kreativitet!

Har du noen gang drømt om å spille hopscotch på en trampoline? Nå er det mulig! Med våre nye trampoliner kan du lage din egen grafikk på overflaten, fra spill til fargerike mønstre.

Ta kontakt med oss for idè og pris.

