

Monteringsanvisning SV2114 Huskestativ

Passer: 1 kråkereir
+ 2 seter



Produsert av:

Norsk Lek og Park AS
Hanaleite 5, 5555 Førde i Hordaland
Tlf: 53 74 35 51, post@lekogpark.no

Arealbehov L/B: 7,8 x 6,9 m
Montering: støpes
Min fallunderlag: 45 m²
Fallhøyde: 1,4 meter



Før du monterer:

Les gjennom hele monteringsanvisningen før du starter montering.

Sikre at du har nok plass.

Sikre anleggsområdet.
Det vil si at arealet er sikret for besøk eller gjennomgang av uvedkommende.

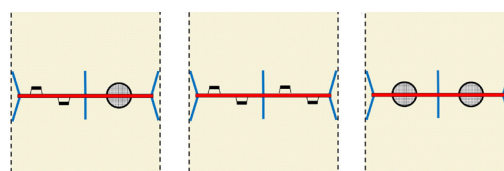
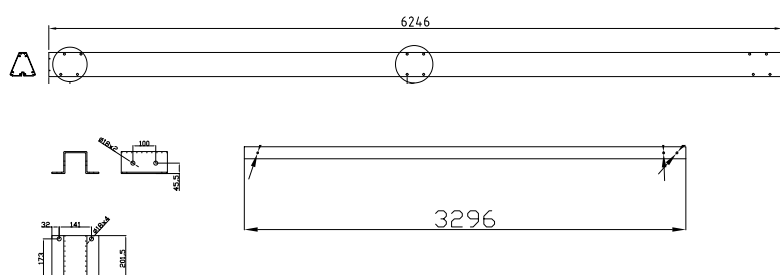
Montere/skru forsiktig til du vatret apparatet ferdig - da skrues du boltene til og fester seter.

Gå gjennom FDV og følg vedlikeholds- og kontrolleringsplan.

Deler:

1 overligger - 6246 mm
6 bein - 3296 mm
6 st Festeklammer for bein (topphatt)
2 st endestykker HDPE

Ben, feste og overligger er produsert i pulverlakkert aluminium



Stativet kan brukes til flere forskjellige setevariasjoner:

- 2 kråkereir
- 1 kråkereir + 2 seter
- 4 seter

Observere at det er setene som bestemmer sikkerhetsarealets størrelse.

Sikkerhetsareal

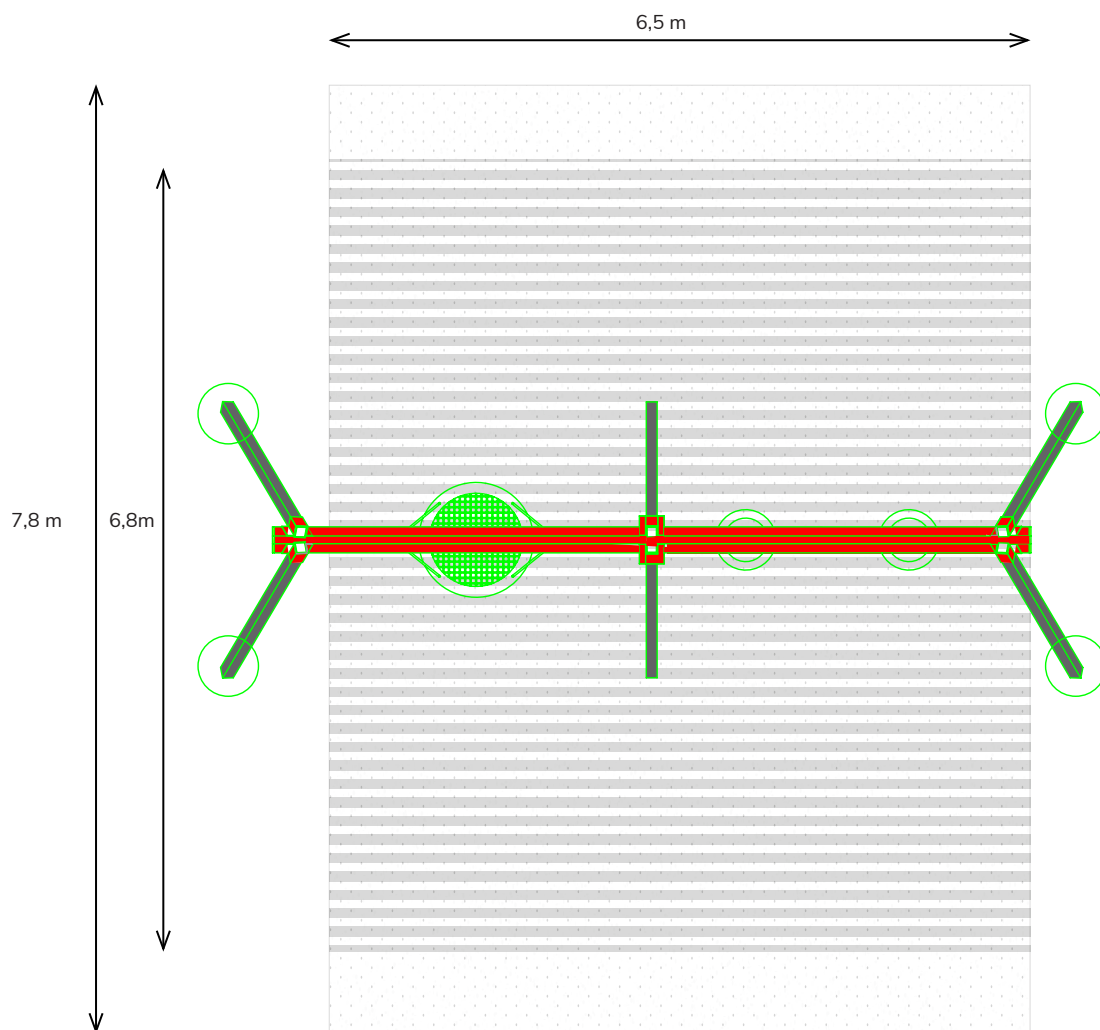
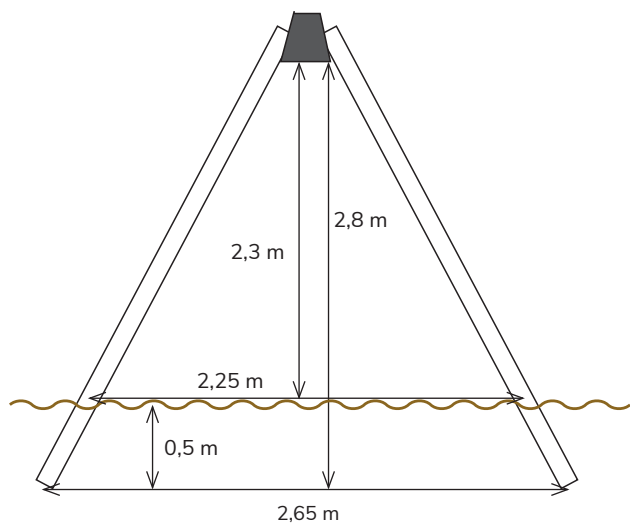
Art. SV2114

Arealbehov L/B: 7,8 x 6,9 m
 Montering: støpes
 Min fallunderlag: 45 m²
 Fallhøyde: 1,4 meter

Kjettinglengde: 1,9 m
 Setebredde: opp til 0,6 m

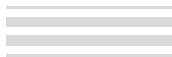
Huskestativ har i utgangspunktet ingen faste sikkerhetsarealer.

- Lengden på sikkerhetsarealet avgjøres av opphengelementet.
- Bredden på sikkerhetsarealet avgjøres av bredden på, og plasseringen av, setet.



Sikkerhetsareal som krever fallunderlag

Areal fri fra hindringer og kanter

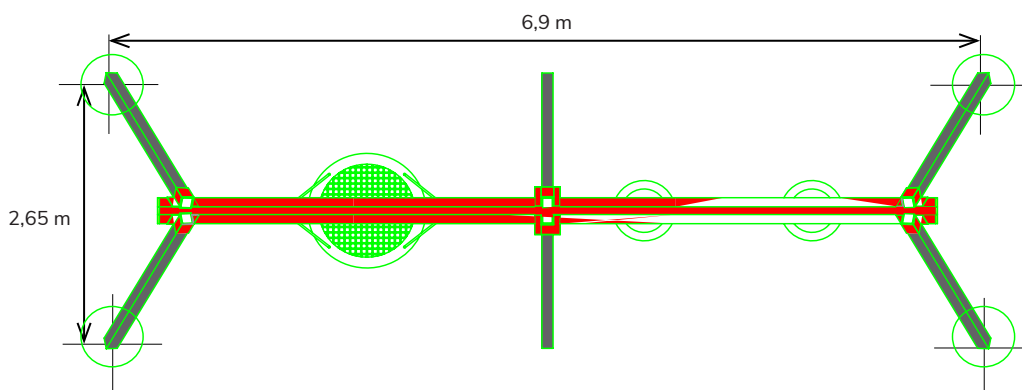
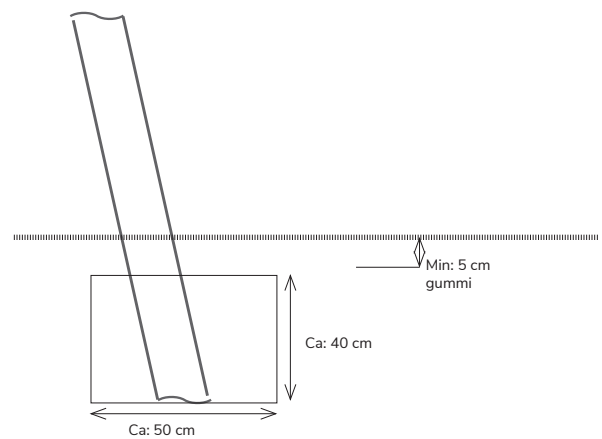
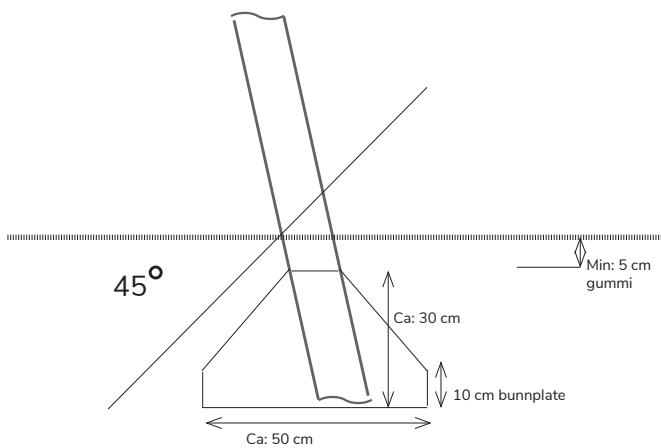
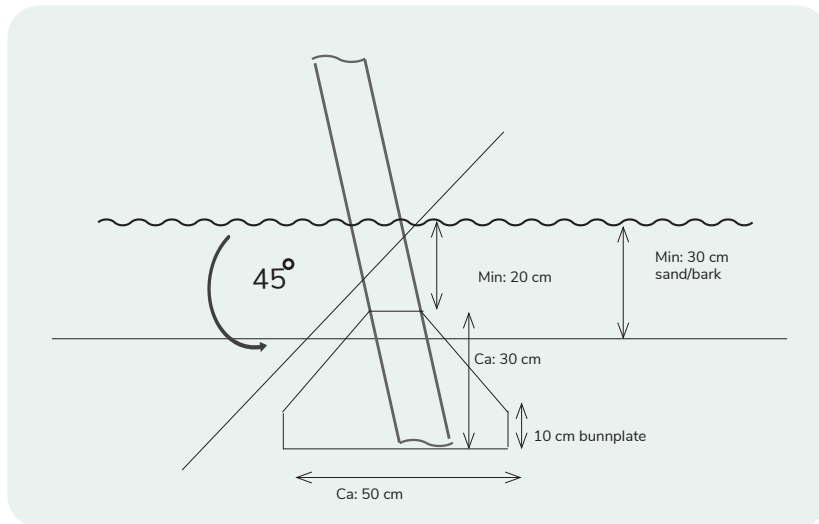


Fundament

Art. SV2114

NS-EN 1176

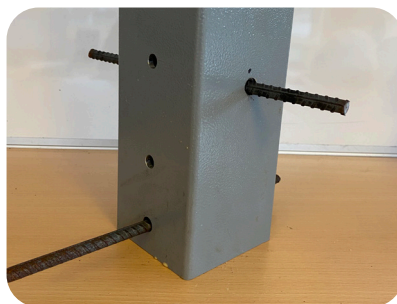
Betongmengde ca: 70L per fundament.
Fuglerede gjerne opp til 100L



Fundament
kart
Art. SV2114

Montering av apparat

1. Plasser overligger på bakken.
2. Løsne festeskoene til hjørnestolper på overliggeren og plasser stolpene på plass og skru fast.
3. Mål ut avstanden til hullene i bakken.
4. Sett inn armeringsjern i hull på hver stolpe før støpning, dobbel eller enkel.

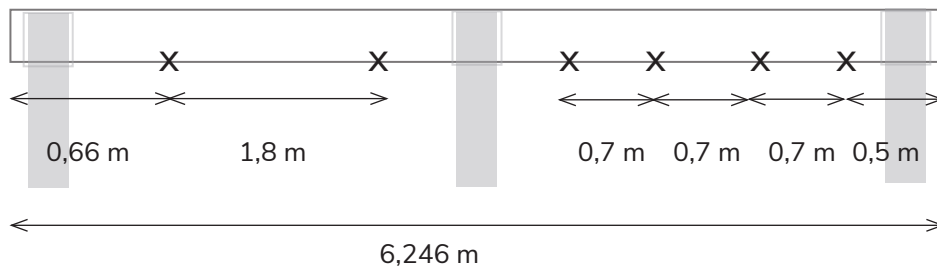


5. Støp fast hjørnestolpene.
6. Fyll opp med jord/masse og pakk dette godt rundt fundamentet. La betongen herde i 3-4 dager før apparatet tas i bruk.
7. Sørg for at korrekt fallunderlag er på plass i sikkerhetssonen til apparatet.
8. Ettetrekk alle bolter og skruer og fest huskeseter.

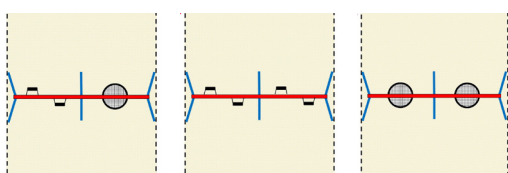


Plassering seter

Art. SV2114



Husk å feste sikkerhetskjede!



Stativet kan brukes til flere forskjellige setevariasjoner:

- 2 kråkereir
- 1 kråkereir + 2 seter
- 4 seter

Observere at det er setene som bestemmer sikkerhetsarealets størrelse.

Vedlikehold

Apparatet er vedlikeholdsfritt og trenger i utgangspunktet inget vedlikehold. Vi anbefaler dog at det med jevne mellomrum blir rengjort med såpe og vann.

2. Kontroller at alle bolter er faste. Det skal IKKE være bevegelse i apparatet.
3. Kontroller eventuelle jordfester.
4. Sjekk om det har oppstått skader.
5. Pass på at underlaget er godt vedlikeholdt og at fallområdet er fritt for andre apparater, stein m.m

Generell FDV

Ettersyn og vedlikehold ifølge NS-1176-Norsk Regelverk

Generelt vedlikehold

Samtlige produkter (unntatt vedlikeholdsfri pulverlakkert aluminium) rengjøres minst en gang årlig. Alle flater koster og spyles fri for sand, bark, jord og andre elementer. Unngå sterke kjemikalier på produktene. Bruk vann og mildt rengjøringsmiddel.

Trematerialer er mer krevende. De skal rengjøres årlig – Hyppigheten på rengjøring skal stå i forhold det miljøet det er plassert i (vegetasjon – anbefaler hyppigere rengjøring av utvendige flater) Sjekk at stolper ikke har jordkontakt. Overflater skal pusses, rengjøres, skylles og tørkes før de overflatebehandles. Overflatebehandling er for de forskjellige produktene: Furu- Akrylmaling, Edeltre- Oljebasert (linolje), Trykkimpregnert tre- beises

Robinia tre – trenger ingen overflatebehandling, kun vanlig rengjøring og etterbehandling med vannbasert trebeskyttelse.

Metall rengjøres årlig. Overflatebehandling etter behov med pulverlakk.

Plast og gummi rengjøres årlig. Koste og spyle fri for sand, bark, jord og andre elementer. Unngå sterke kjemikalier på produktene. Bruk vann og mildt rengjøringsmiddel.

Teknisk vedlikehold

Lekeapparater: bolter, skruer, beslag og livsløpsforseglede komponenter skal etterses regelmessig og strammes til ved behov.

Huskestativ, vipper og vippehusker: festepunkter til bærende konstruksjonsdeler strammes, aksepunkter smøres, deler sjekkes for skader, stabiliteten etterprøves

Klatrevegg, klatrestativ, tårn og plattform: festepunkter til bærende konstruksjonsdeler strammes, deler sjekkes for skader, stabiliteten etterprøves, tauverk kontrolleres. Aksepunkter smøres.

Karusell, spinner, sklie: festepunkter til bærende konstruksjonsdeler strammes, deler sjekkes for skader, stabiliteten etterprøves, aksepunkter smøres.

De aller fleste produktene Norsk Lek og Park AS leverer er betegnet som vedlikeholdsfrie, det vil si apparater som er produsert i materialer som ikke krever noen form for etterbehandling, maling, pussing eller lignende. Dette gir apparater med lang forventet levetid. Disse apparatene trenger kun rengjøring og påkrevd funksjonsettersyn. Se egne punkt for produkter i tre.

Kontrollpunkter som gjelder alle apparater:

1. Sjekk at alle fundamenter, jordfester, støypepunkter er faste, det skal IKKE være slark eller bevegelse her.
2. Kontroller at alle bolter, skruer, muttere er festet skikkelig. Sjekk at alle plasthetter o.l. er på plass.
3. Kontroller at det ikke er oppstått skader eller sprekker på apparatet. Sjekk for slitasje.
4. Kontroller at underlaget er godt vedlikeholdt og at Sikkerhetssonen er fri for løse gjenstander (leker, steiner etc.), andre apparater og hindringer.
5. Rengjøres med såpe og vann.
6. Falldempende underlag av gummi (Bjørnebark/ gummibark, EPDM, fallmatter) rengjøres med høytrykkspyler og/ eller løvblåser 2-4 ganger pr. år etter behov.

Kontrollpunkter som gjelder alle huskestativer:

7. Sjekk at oppheng og svinglager fungerer som normalt.
8. Kontroller alle huskeseter og kjettinger/wire for slitasje, sprekker og skader.

Kontrollpunkter som gjelder for apparater med klatrenett, taustiger, klatretau og for klatrepyramider:

9. Kontroller at nett/tau/wire er festet ordentlig
10. Kontroller alle klemmer/vinkler på nett/tau/wiren er festet ordentlig og at de er hele
11. Sjekk nett/tau/wire for slitasje

Kontrollpunkter for alle fjærprodukter (vippefigurer):

12. Kontroller at fundamentet er godt festet. Det skal ikke være bevegelse under bruk
13. Kontroller at alle håndtak, seter og fotfester er hele og faste.
14. Kontroller fjæren(e) for skader og sprekker. Sjekk at fjæren ikke er bøyd eller vridd.

Kontrollpunkter produkter med glassfiberstenger:

15. Kontroller at stengene er hele og at de er skrudd fast. Sjekk for eventuelle sprekker og skader.

Kontrollpunkter som gjelder huskestativer i rundstokk (Art. 2031, Art. 2032, Art. 2033, Art. 2038):

16. Kontroller at treverket er helt og uten sprekker, skader og eventuell råte.
17. Rundstokkene er impregnerte og trenger ikke males eller behandles.

Kontrollpunkter for apparater med impregnert limtre (Artikkelnummer som starter med W):

18. Kontroller at treverket er helt og uten sprekker, skader og eventuell råte.
19. Limtreet er impregnerte og trenger ikke males eller behandles.

Kontrollpunkter for rutsjebaner/sklier:

20. Kontroller at oppbremsingsflaten, startflaten/soner og sidevangene er hele og fri for skader, sprekker, hakk eller lignende.
21. Kontroller at skliflatten er hel og uten skader eller sprekker.

Kontrollpunkter for Treningsapparater med bevegelige deler:

22. Kontroller at fundamentet er godt festet. Det skal ikke være bevegelse under bruk.
23. Kontroller at alle håndtak, seter og fotfester er hele og faste.
24. Sjekk at alle bevegelige deler er hele og tette, og at det ikke er hindringer i bevegelse.

Kontrollpunkter for faste Treningsapparater og fitnessapparater:

25. Kontroller at fundamentet er godt festet. Det skal ikke være bevegelse under bruk.
26. Kontroller at alle bolter, skruer, muttere er festet skikkelig.

Kontrollpunkter for Sportsutstyr:

27. Kontroller at fundamentet er godt festet. Det skal ikke være bevegelse under bruk.
28. Kontroller at alle bolter, skruer, muttere er festet skikkelig.
29. Kontroller at nett/tau/wire er festet ordentlig.
30. Kontroller alle klemmer/vinkler på nett/tau/wiren er festet ordentlig og at de er hele.
31. Sjekk nett/tau/wire for slitasje.

Dokumentasjon på inspeksjoner og vedlikeholdsarbeid som er utført må dokumenteres.

Alle apparater levert av Norsk Lek og Park AS blir levert med monteringsanvisning/veiledning med FDV-informasjon.

Alle apparater levert av Norsk Lek og Park AS er produsert i miljøvennlige og resirkulerbare materialer uten miljøgifter e.l.

Alle apparater levert av Norsk Lek og Park AS blir produsert i henhold til Norsk Standard NS-EN1176 og NS-EN1177 der disse gjelder.

Alle apparater levert av Norsk Lek og Park AS blir sertifisert av TÜV SÜD.

