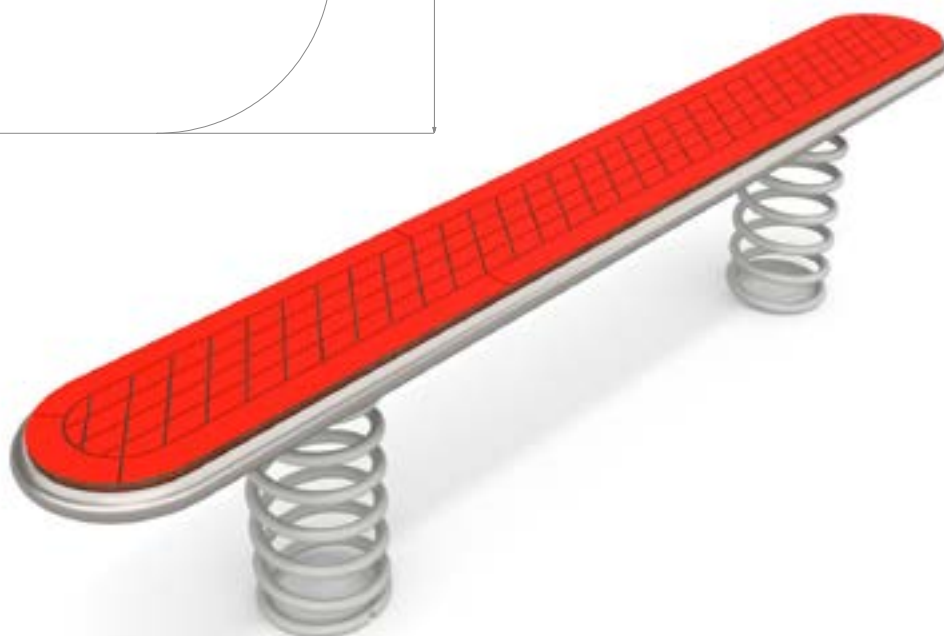
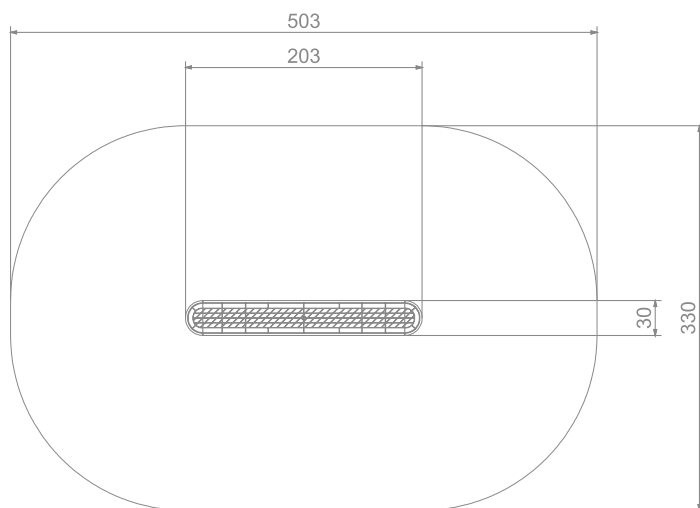


Vippe balansestokk Single Art: B4080

Vippe balansestokk med 2 fjærer og plate i 13 mm HPL.

Vippen bidrar til å styrke balansen, bidra til å utvikle motoriske ferdigheter, samarbeid, innbyr til sosialt samvær og rollelek. Barna lærer også på denne måten å utøve empati ved å ta hensyn til hvordan den andre mestrer vippingen.



Størrelse apparat:

L: 2 030 mm
B: 300 mm
H: 450 mm

Størrelse sikkerhetsområde:

L: 5 030 mm
B: 3 300 mm

Kapasitet: 3 brukere

Fallhøyde: 0,45 meter
Standard: EN 1176-1:2017-12

Material:

HPL
Stål fjær

Garanti & Forvaltning/drift/vedlikehold:

Produktet er 100% vedlikeholdsfritt og krever derfor ingen vedlikehold.
Vi anbefaller å regelmessig sjekke at alle skruer, bolter, stolper etc er faste. Rengjør produktet med med jevne mellomrom.

Se generelle betingelser på www.lekogpark.no