

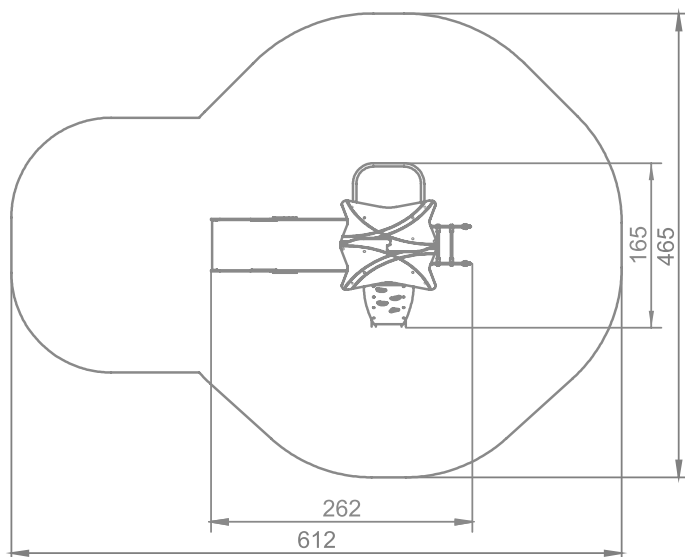
Lekeapparat

Smart

Art: B00102

Kombinasjonsapparat med sklie, klatrevegg, klatrestige og brannmannstang.

Barn og fysisk aktivitet – en gave for livet
Barn som er fysisk aktive, vil få en rekke helsefordeler. La barnet kjenne gleden ved å bruke kroppen, det kan da føre til at fysisk aktivitet blir en viktig vane gjennom hele livet. Å være i aktivitet vil blant annet gi bedre kondisjon og hjertehelse, sunn vekst av bein, leddbånd og sener, forbedret koordinasjon og balanse, bedre mental helse, bedre søvn, større evne til å slappe av – for å nevne noe.



Størrelse apparat:

L: 2 620 mm

B: 1 650 mm

H: 2 880 mm

Størrelse sikkerhetsområde:

L: 6 120 mm

B: 4 650 mm

Kapasitet: 6 brukere

Fallhøyde: 0,90 meter

Standard: EN 1176-1:2017-12

Material:

HDPE

Rustfritt stål

Stål wire

Garanti & Forvaltning/drift/vedlikehold:

Produktet er 100% vedlikeholdsfritt og krever derfor ingen vedlikehold.

Vi anbefaller å regelmessig sjekke at alle skruer, bolter, stolper etc er faste. Rengjør produktet med med jevne mellomrom.

Se generelle betingelser på www.lekogpark.no