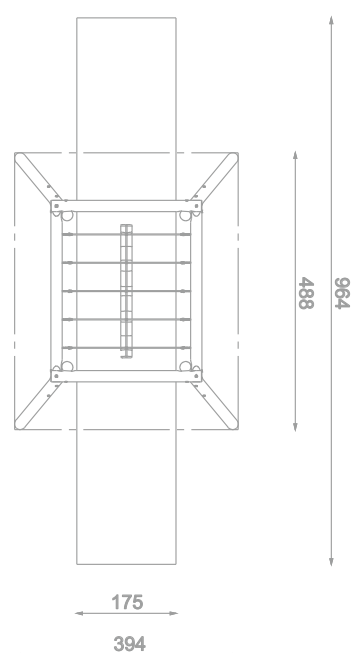


Slangehuske Robinia

Art: R8137

Huske, klatre, balansere. Dette apparat har flere funksjoner.

Å huske er faktisk en viktig aktivitet, hjernen får informasjon fra sansehårene fordi de tror at kroppen fortsatt er i bevegelse. God balanse er viktig for enhver motorisk aktivitet.



Størrelse apparat:

L: 4 880 mm
B: 3 940 mm
H: 3 600 mm

Størrelse sikkerhetsområde:

L: 9 640 mm
B: 1 750 mm

Kapasitet: 4 brukere

Fallhøyde: 1,51 meter
Standard: EN 1176-1:2017-12

Material:

FSC sertifisert Robinia tre
Sandblåst stål
Rustfritt stål
Skipsrep



Garanti & Forvaltning/drift/vedlikehold:

Produktet er 100% vedlikeholdsfritt og krever derfor ingen vedlikehold.

Vi anbefaller å regelmessig sjekke at alle skruer, bolter, stolper etc er faste. Rengjør produktet med med jevne mellomrom.

Se generelle betingelser på www.lekogpark.no