

Monteringsanvisning Kombinasjonsapparat Eir, Art 2603



Materialer:

Brennlakkert aluminium, HDPE plastplater, HPL gulvplate
Sklie i helstøpt plast

Produsent: Norsk Lek og Park AS
Postboks 15, 5555 Førde i Hordaland
Tlf: 53 74 35 51
www.lekogpark.no

Arealbehov: 7,75 x 4,45 m	Montering: støpes
Underlag: Bark, fallmatter, støtsand	Anbefalt alder: fra 3 år
Mål L/B: 4,2m X 1,1 m	Fallhøyde: 2 m

Sjekk før montering:

1. Sjekk at det er tilstrekkelig med plass til arealbehov og sikkerhetssone der apparatet skal monteres.
2. Sjekk at fallunderlag for apparatets fallsone vil komme i rett høyde etter montering.

Montering:

1. Start med å legge to av hjørnestolpene på klosser e.l. litt opp fra bakken. Monter gulvet og fest de to andre hjørnestolpene.

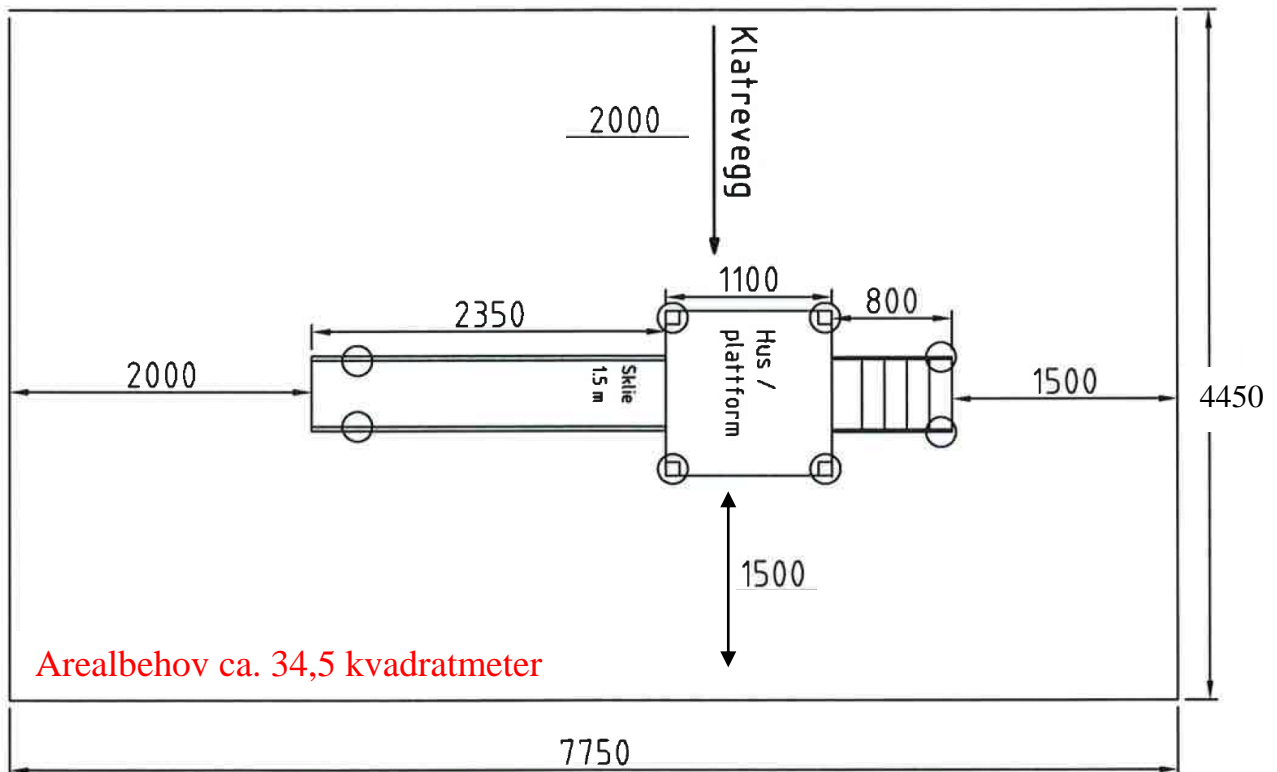


2. Reis plattformen opp i stående posisjon.
3. Monter kassetten (veggene).

VIKTIG: Skruer på veggkassett monteres for hånd og er «løse» inntil alle er montert. Ettettrekk alle skruer.



4. Mål opp og grav hull til beina. Ca. 50 cm dype.



5. Sett armeringsjern i beina og plasser apparatet i hullene. Beina er markert med hvor toppen på underlaget skal være. Sørg for at stolpene er i lodd og apparatet er i vater.
6. Støp fast alle beina. Bruk minimum 3 sekker med ferdigmørtel på hvert bein.
10. Grav ut for jordfester til sklien og trappa og monter disse. Bruk ca. 2 sekker med ferdigmørtel på hvert jordfeste.
11. Fyll opp med jord/masse og pakk dette godt rundt fundamentet. La betongen herde i 3-5 dager.
12. Etter endt herdetid, Sørg for at korrekt fallunderlag er på plass i Sikkerhetssonen til apparatet.
13. Ettetrekk alle skruer og bolter.

Vedlikehold:

1. Kontroller at alle bolter og alle jordfester er faste. Det må IKKE være bevegelse i apparatet.
2. Sjekk for skader/sprekker.
3. Rengjøres med såpe og vann.