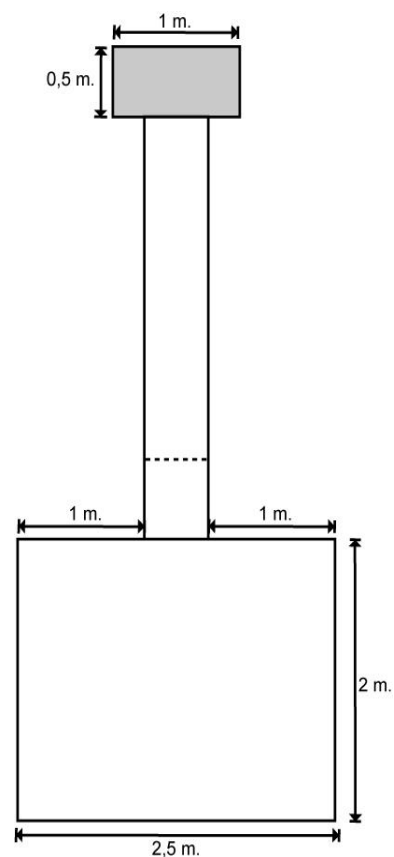




Monteringsanvisning

Art.no.1021-1022-1023 Tunnel rutsjebane



Produsent: Norsk Lek og Park AS
Postboks 15, 5555 Førde i Hordaland
Tlf: 53 74 35 51
www.lekogpark.no

Utgang rutsjebane: Sand bassenget/ fallmatter.

Utgang av sklie: Basseng arealet skal være 1 meter til hver side og 2 meter fremfor sklien
Frisone langs sklie skal være min 1 meter på hver side. Dvs. at det ikke er trær / steiner eller andre hindringer i dette partiet.

- Bakkefester oppe og nede (2 + 2) festes til bane med medfølgende bolter.
- På lange tunneller skal det også monteres støtter ca. i midten på skilengde. Skal støpes fast.
- Festene støpes godt fast i bakken når banen er plassert i riktig posisjon.

- Maks helningsvinkel er 40 grader.
- Topp av fundament skal ligge 20 cm under ferdig planert bakkenivå
- Høyde fra utgang rutsjebane og til planert bakkenivå skal være max. 35 cm.