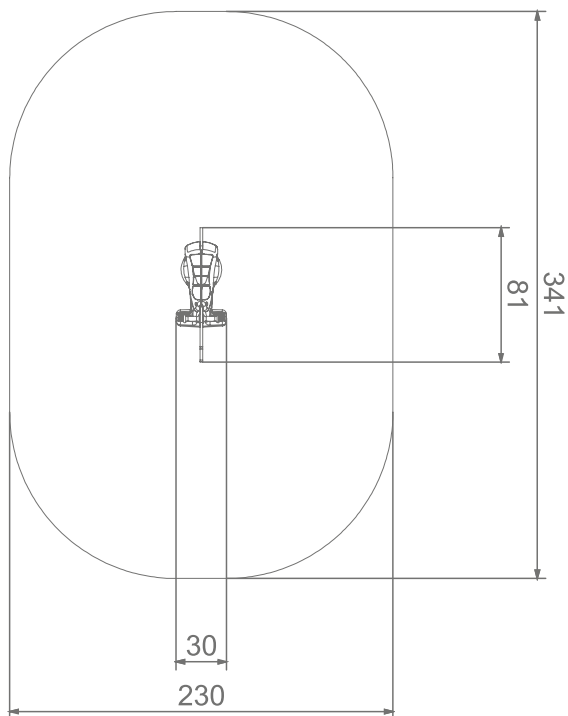


## Vippefigur Single Art: B5107

Vippefigur med helstøpt og avrundet sete med ergonomisk utforming for bedre sittekomfort og økt sikkerhet!

Vippen bidrar til å styrke balansen, bidra til å utvikle motoriske ferdigheter, samarbeide, innbyr til sosialt samvær og rollelek. Barna lærer også på denne måten å utøve empati ved å ta hensyn til hvordan den andre mestrer vippingen.



### Størrelse apparat:

L: 810 mm  
B: 300 mm  
H: 800 mm

### Størrelse sikkerhetsområde:

L: 3 410 mm  
B: 2 300 mm

**Kapasitet:** 1 bruker

**Fallhøyde:** 0,50 meter  
**Standard:** EN 1176-1:2017-12

### Material:

Rustfritt stål  
Fjærstål  
HDPE  
Støpt polyamid

### Garanti & Forvaltning/drift/vedlikehold:

Produktet er 100% vedlikeholdsfritt og krever derfor ingen vedlikehold.

Vi anbefaller å regelmessig sjekke at alle skruer, bolter, stolper etc er faste. Rengjør produktet med med jevne mellomrom.

Se generelle betingelser på [www.lekogpark.no](http://www.lekogpark.no)