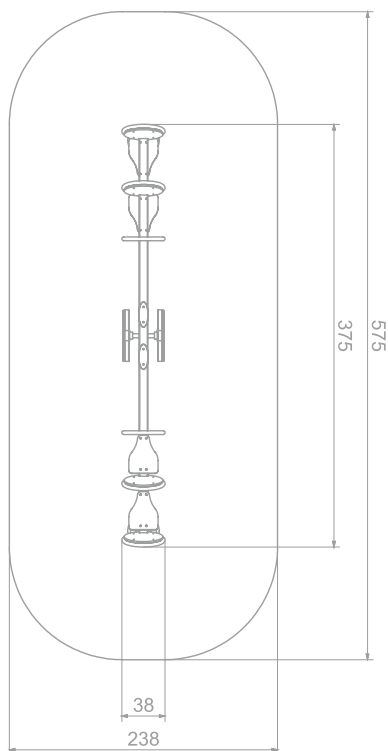


Vipphuske Single Art: B4065

Vippehuske med plass til 4. Kommer med seter med ryggstøtte og håndtak som en kan holde i.

Vippen bidrar til å styrke balansen, bidra til å utvikle motoriske ferdigheter, samarbeide, innbyr til sosialt samvær og rollelek. Barna lærer også på denne måten å utøve empati ved å ta hensyn til hvordan den andre mestrer vippingen.



Størrelse apparat:

L: 3 750 mm
B: 380 mm
H: 1 230 mm

Størrelse sikkerhetsområde:

L: 5 750 mm
B: 2 380 mm

Kapasitet: 4 brukere

Fallhøyde: 0,76 meter
Standard: EN 1176-1:2017-12

Material:

Galvanisert og lakkert stål
HDPE
EPDM

Garanti & Forvaltning/drift/vedlikehold:

Produktet er 100% vedlikeholdsfritt og krever derfor ingen vedlikehold.

Vi anbefaller å regelmessig sjekke at alle skruer, bolter, stolper etc er faste. Rengjør produktet med med jevne mellomrom.

Se generelle betingelser på www.lekogpark.no