

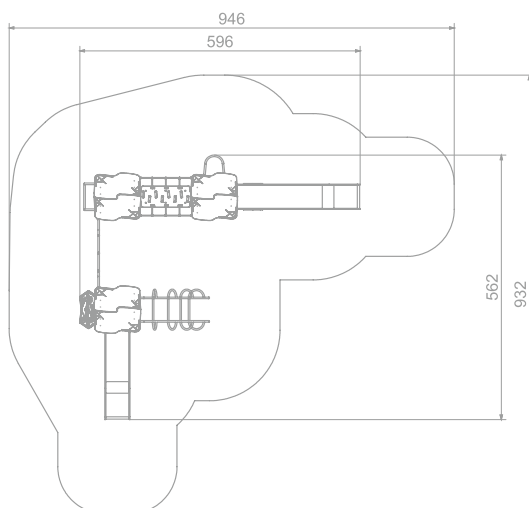
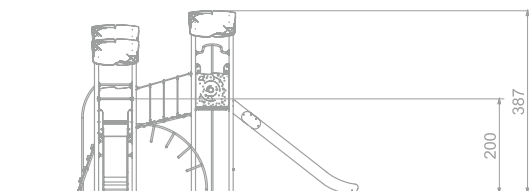
## Aktivitetsapparat

Active

Art: B1103

Aktivitetsapparat med 3 plattformer, klatrenett, klatrestiger, gangbro, brannmannstang, klatrevegg og rutsjebane.

Aktivitetsapparatet gir rom for sosialisering, rollelek og mye gøy.



### Størrelse apparat:

L: 5 960 mm

B: 5 620 mm

H: 3 870 mm

### Størrelse sikkerhetsområde:

L: 9 460 mm

B: 9 320 mm

**Kapasitet:** 15 brukere

**Fallhøyde:** 2,00 meter

**Standard:** EN 1176-1:2017-12

### Material:

Rustfritt stål

HDPE/HPL

Sandblåst og galvanisert stål

Polstret wire

### Garanti & Forvaltning/drift/vedlikehold:

Produktet er 100% vedlikeholdsfritt og krever derfor ingen vedlikehold.

Vi anbefaller å regelmessig sjekke at alle skruer, bolter, stolper etc er faste. Rengjør produktet med med jevne mellomrom.

Se generelle betingelser på [www.lekogpark.no](http://www.lekogpark.no)