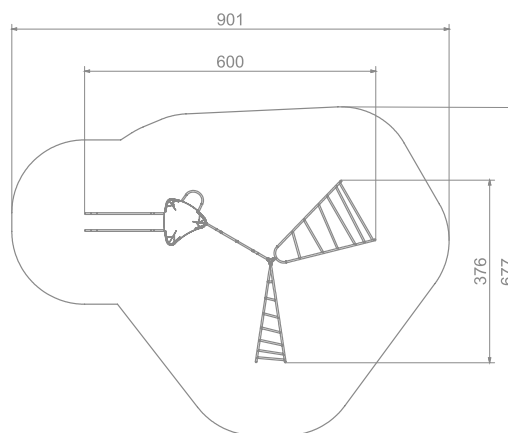
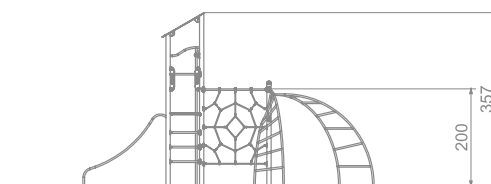


## Active Klatrekombinasjon Art: B1111

Artig aktivitetsapparat med trekantet plattform, brannmannstige, rørsklie, klatrenett og vridde klatrestiger.

Mye aktivitet og moro for pengene!



### Størrelse apparat:

L: 3 760 mm  
B: 6 000 mm  
H: 3 570 mm

### Størrelse sikkerhetsområde: 43 m<sup>2</sup>

L: 6 770 mm  
B: 9 010 mm

Samtidige brukere: 10  
Alder: 3-12 år

Fallhøyde: 2 meter  
Standard: NS-EN1176

Flere fargekombinasjoner.

### Material:

Galvanisert og pulverlakkert stål  
Rustfritt stål  
HDPE og HPL plater  
Stålfosterket nylonwire

### Garanti & Forvaltning/drift/vedlikehold:

Produktet er 100% vedlikeholdsfritt og krever derfor ingen vedlikehold.

Vi anbefaller å regelmessig sjekke at alle bolter, stolper og jordfester er faste. Rengjør gjerne produktet med jevne mellomrom.

Se generelle betingelser på [www.lekogpark.no](http://www.lekogpark.no)