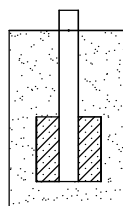
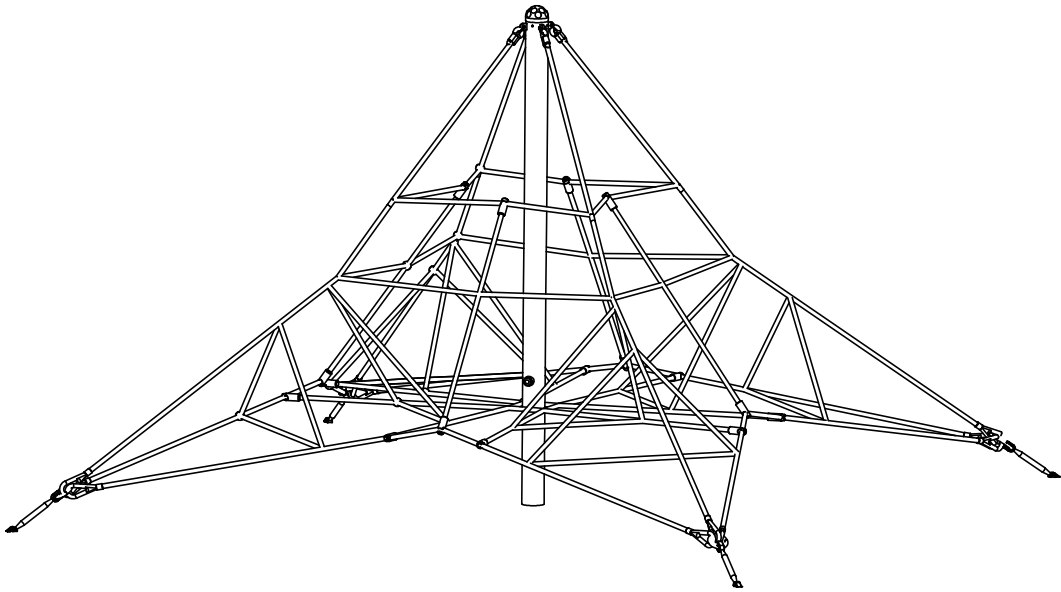
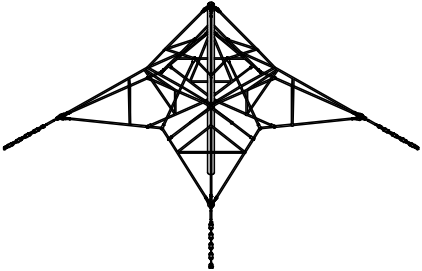
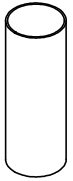


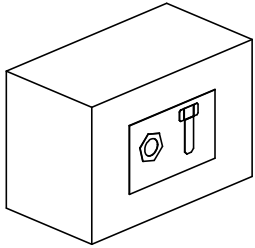
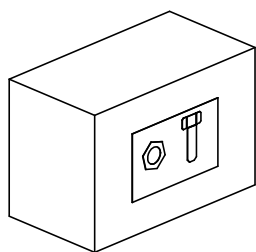


9105



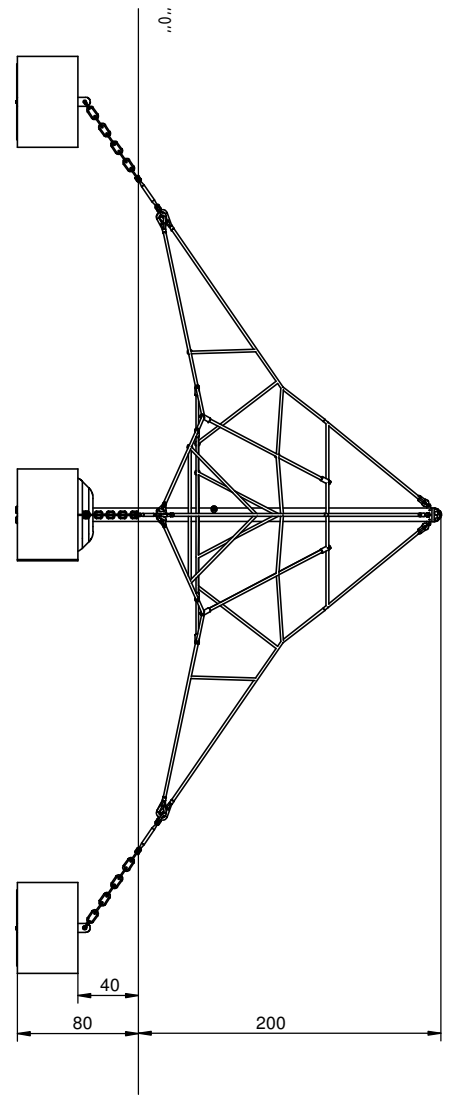
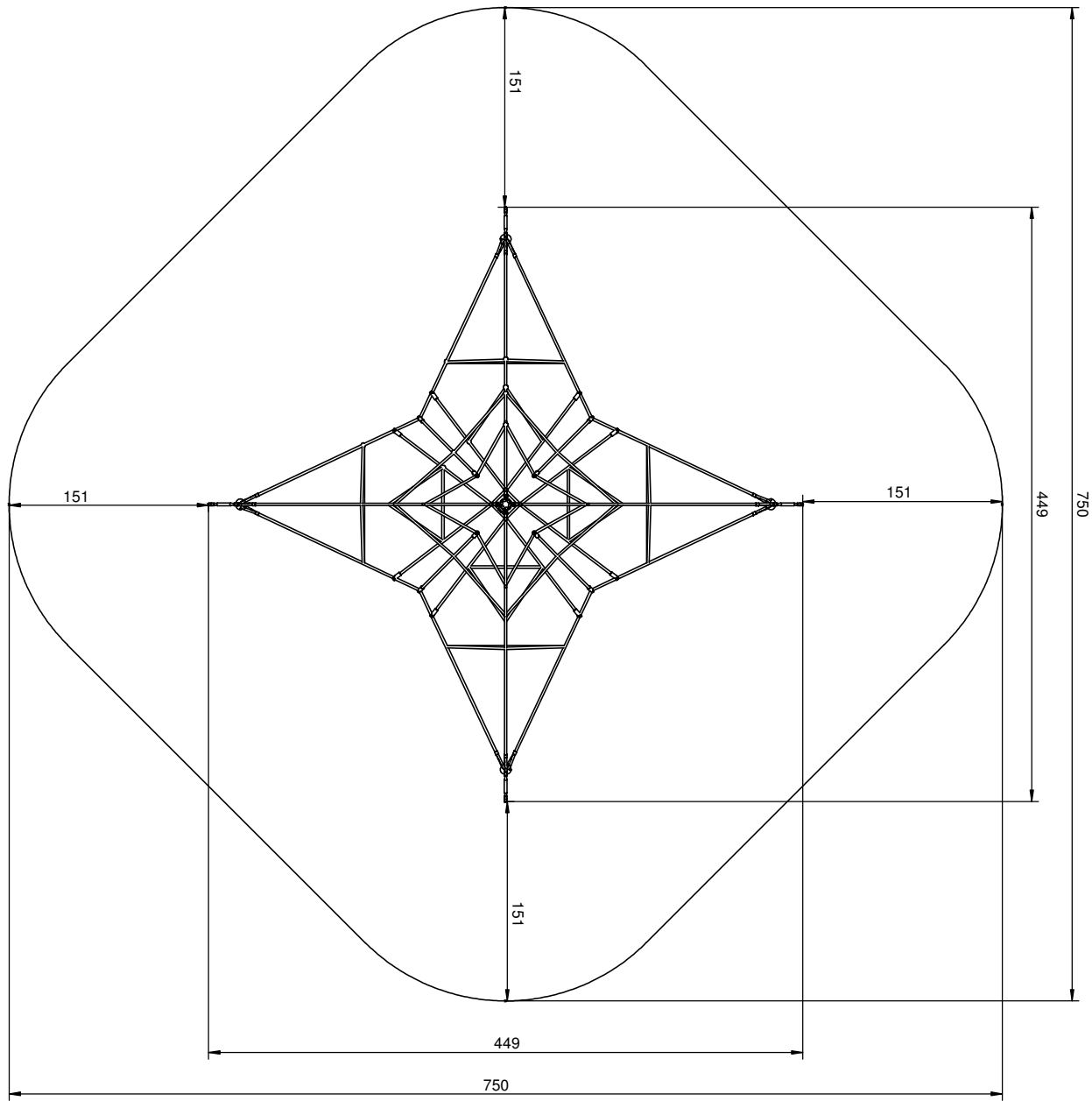
9105N

NR	ELEMENT	9105N				
		ILOŚĆ	UWAGI	V	V	V
E1		1				
E2	  	1				
E3		1				

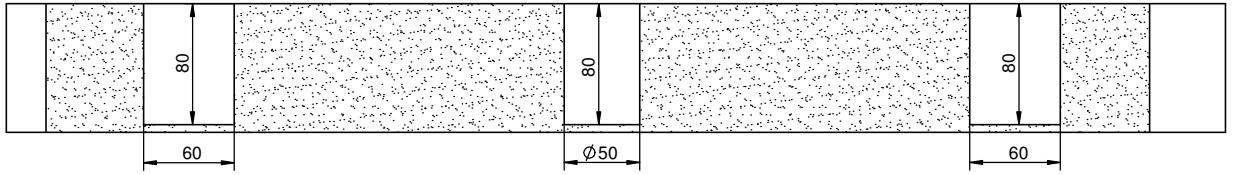


9105N

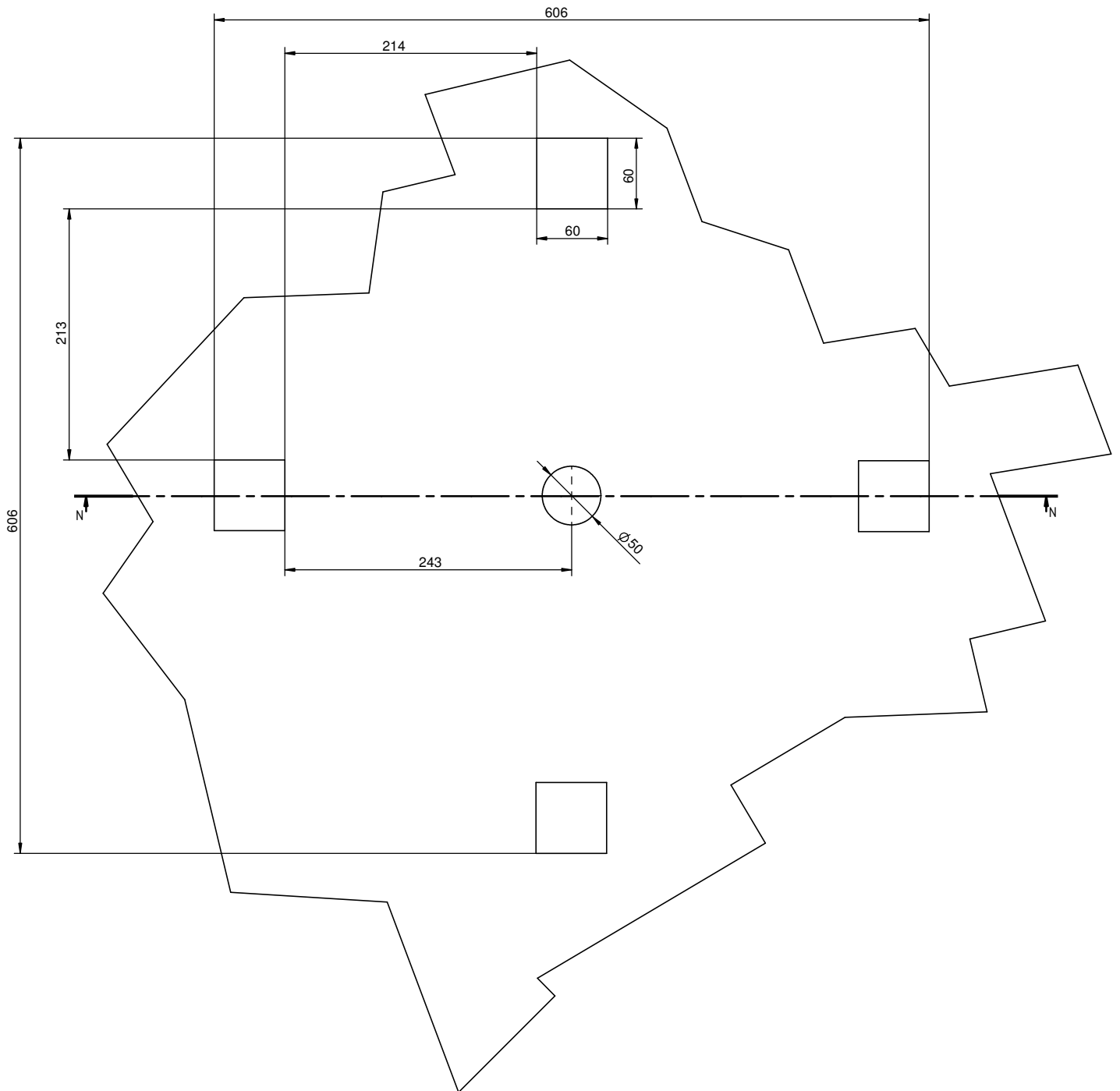
Nr	Element	DIN	ELEMENT	Σ
213		-	Z_NA_1	1
214		-	Z_NA_2	1
-		-	9100_1_g8_ G_v1	4
-		-	9100_2_g3_ v1	4
-		-	M12x300	4
159		DIN 934	M12	8
240		DIN 933	M8x25	8
21		DIN 125	8x16	8
187		DIN 934	M8	8



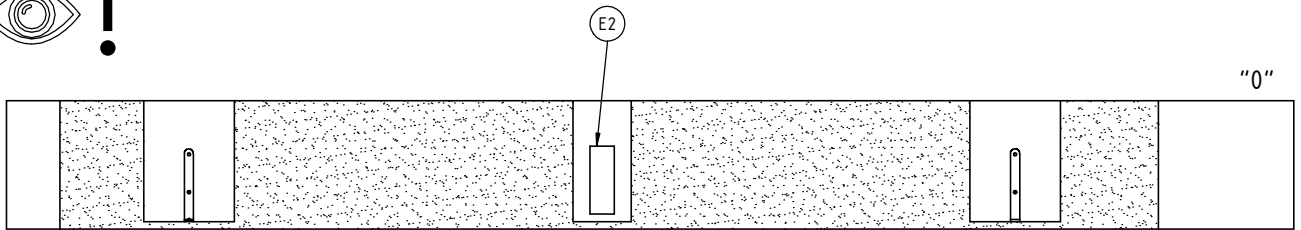
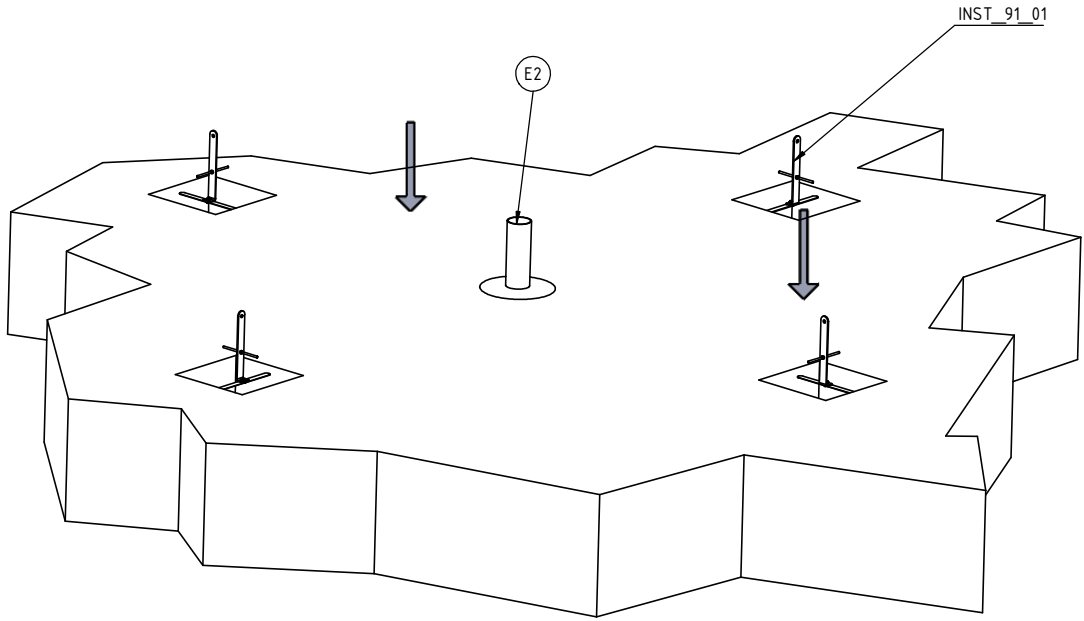
1.



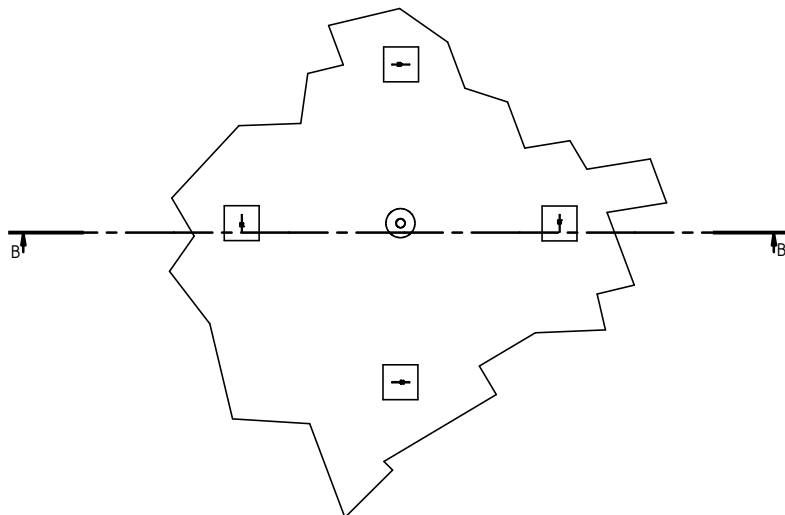
N-N (1:50)



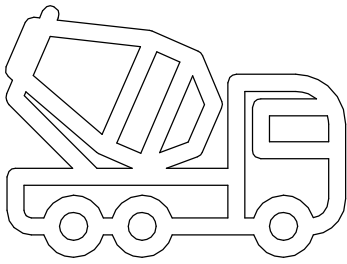
2.



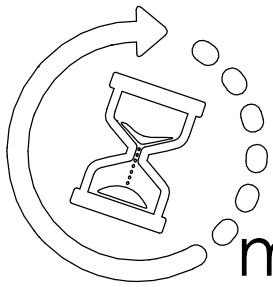
B-B (1 : 50)



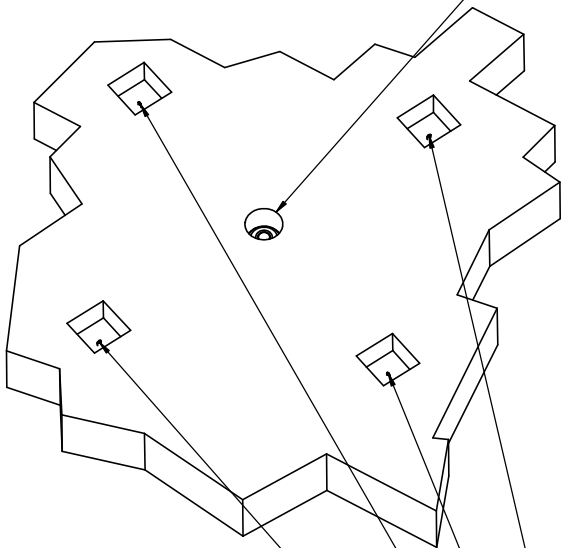
3.



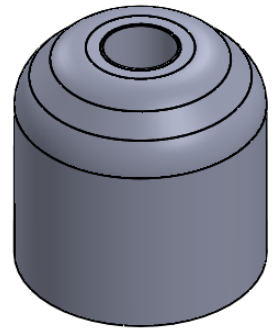
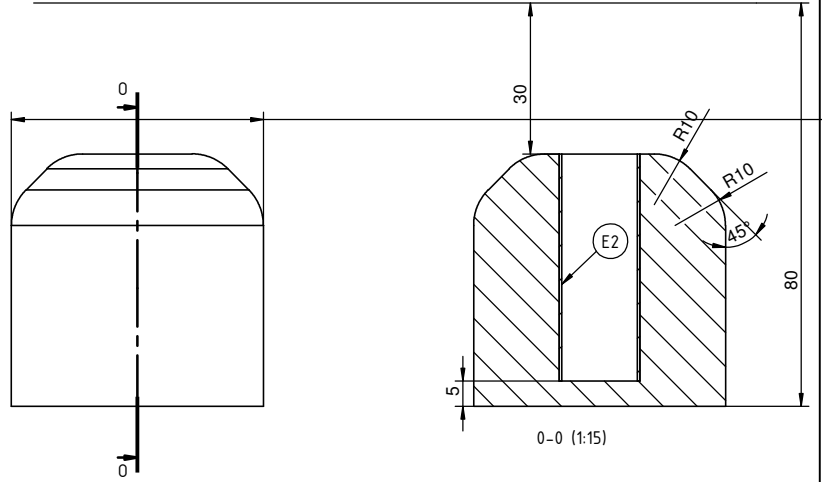
B25 0,7m³



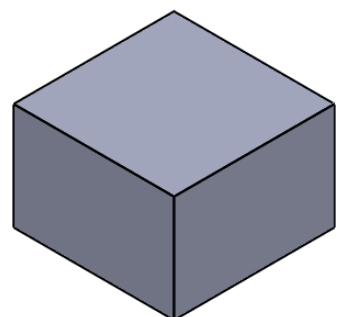
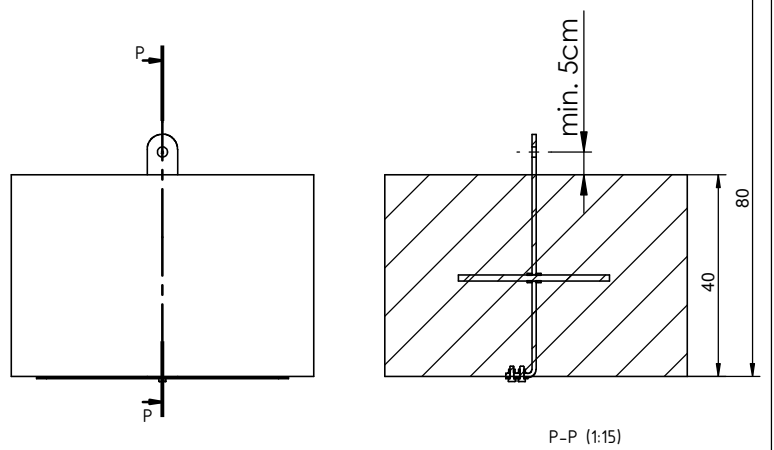
min.48H



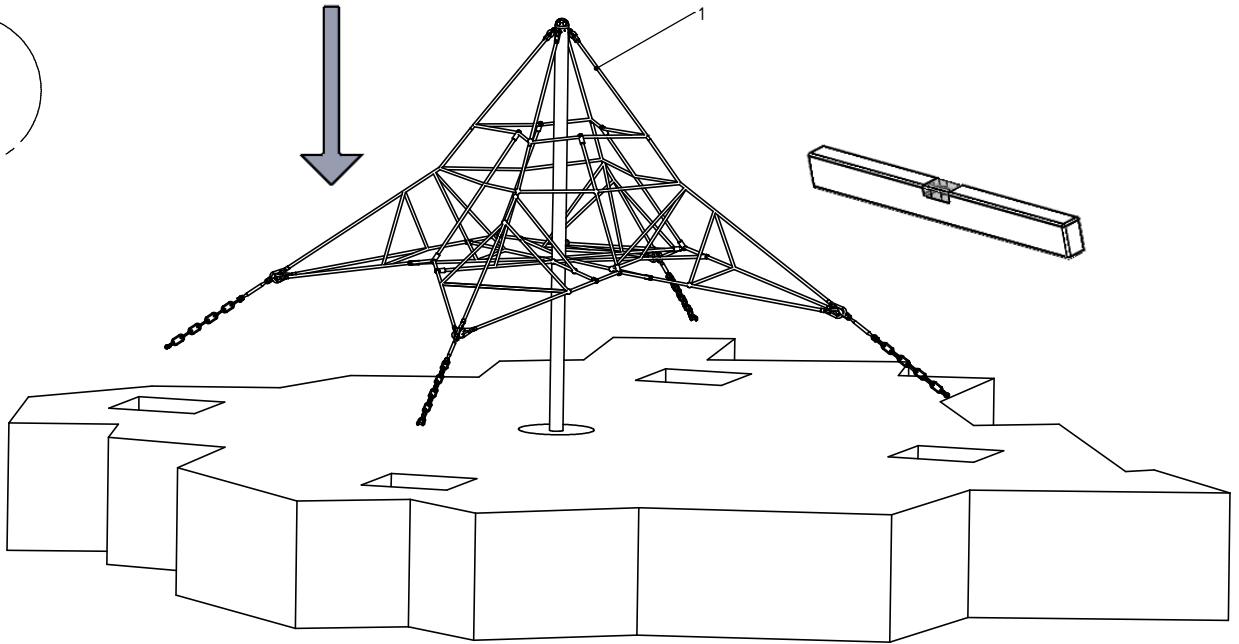
"0"



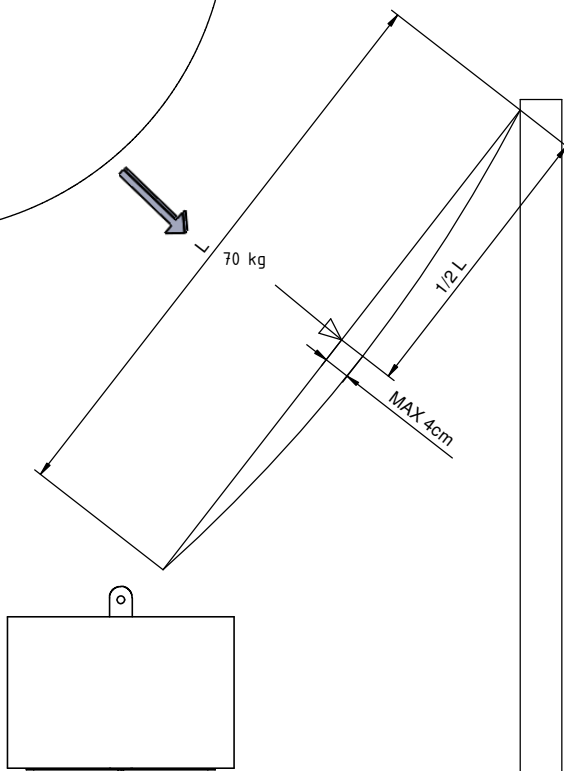
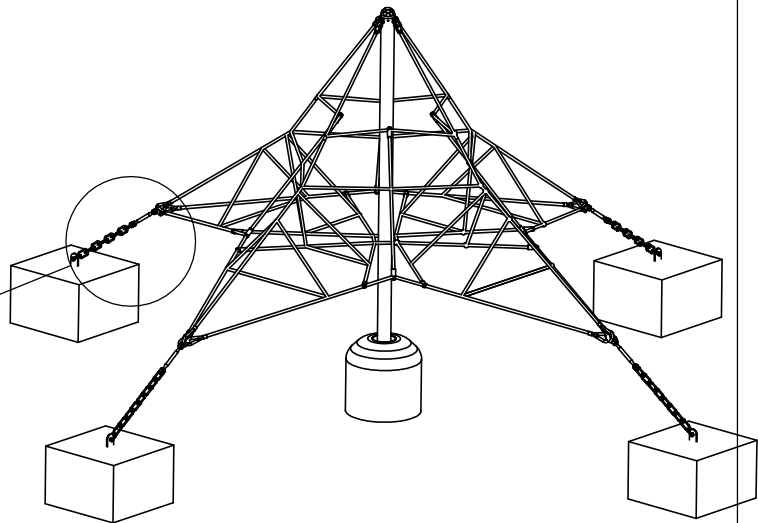
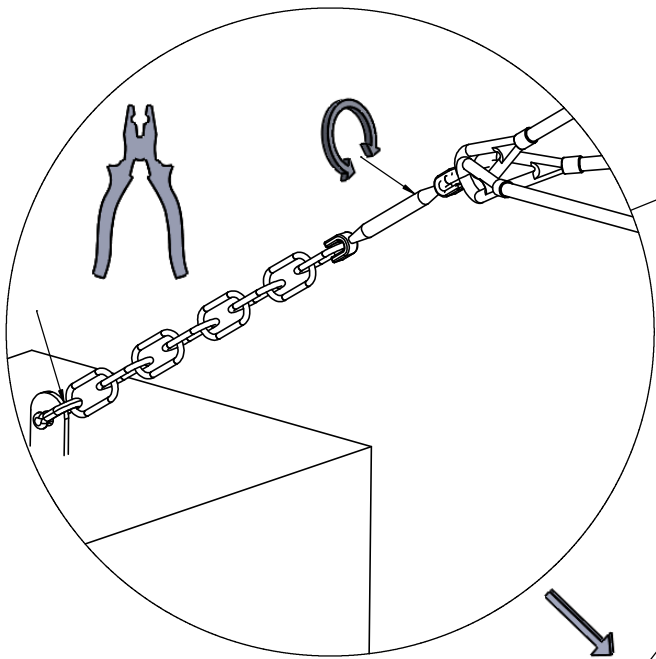
"0"



4.



5.



6.

