

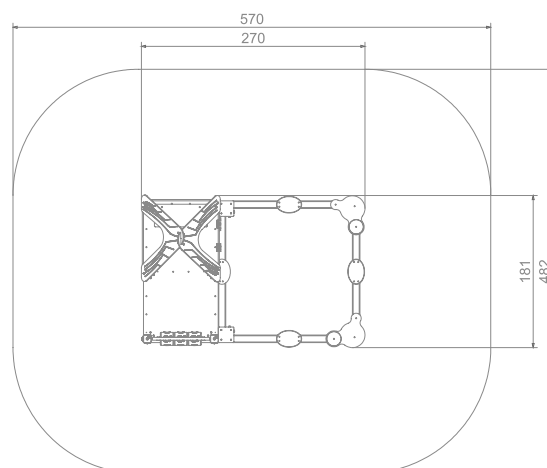
## Sandkassekombinasjon

### Eco Wood

Art: W8050

Lekeapparat med sittebenk, aktivitetspanel og sandkasse med 6 seter.

Passer fint med andre apparater i samme ECO Wood serie. ECO / ECO Wood er en lun og naturinspirert serie apparater med detaljer i impregneret limtre.



#### Størrelse apparat:

L: 2 700 mm  
B: 1 810 mm  
H: 2 610 mm

#### Størrelse sikkerhetsområde:

L: 5 700 mm  
B: 4 820 mm

**Kapasitet:** 10 brukere

**Fallhøyde:** 0,30 meter  
**Standard:** EN 1176-1:2017-12

#### Material:

Impregneret limtre  
Aluminium  
Galvanisert stål.  
HDPE

#### Garanti & Forvaltning/drift/vedlikehold:

Produktet er 100% vedlikeholdsfritt og krever derfor ingen vedlikehold.

Vi anbefaller å regelmessig sjekke at alle skruer, bolter, stolper etc er faste. Rengjør produktet med med jevne mellomrom.

Se generelle betingelser på [www.lekogpark.no](http://www.lekogpark.no)