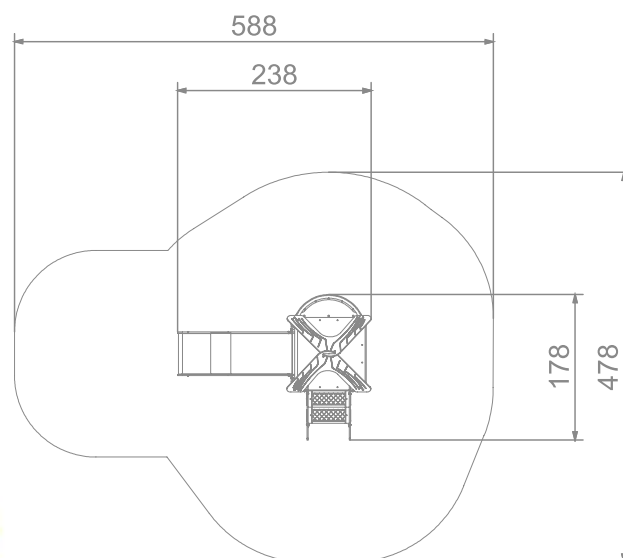


## Kombinasjonsapparat Eco Wood Art: W8042

Kombinasjonsapparat med plattform i trinn, trapp og rutsjebane.

Passer fint med andre apparater i samme ECO Wood serie. ECO / ECO Wood er en lun og naturinnspirert serie apparater med detaljer i impregneret limtre.



### Størrelse apparat:

L: 2 380 mm  
B: 1 780 mm  
H: 3 010 mm

### Størrelse sikkerhetsområde:

L: 5 880 mm  
B: 4 780 mm

**Kapasitet:** 5 brukere

**Fallhøyde:** 0,90 meter  
**Standard:** EN 1176-1:2017-12

### Material:

Impregneret limtre  
Aluminium  
Galvanisert stål.  
HDPE

### Garanti & Forvaltning/drift/vedlikehold:

Produktet er 100% vedlikeholdsfritt og krever derfor ingen vedlikehold.

Vi anbefaller å regelmessig sjekke at alle skruer, bolter, stolper etc er faste. Rengjør produktet med med jevne mellomrom.

Se generelle betingelser på [www.lekogpark.no](http://www.lekogpark.no)