

## Klatretau - Calisthenics/ egenvektstrening

Sport

Art: B7610



Treningsapparat - klatretau.

Hva er vel bedre enn å trene utendørs? For mange betyr trening egen tid, et pusterom fra hverdagen. Er man ute i naturen i tillegg, finnes det ikke noe som er mer balsam for sjela enn å kjenne frisk luft og sollys. Trening ute gir økt energi og positivt engasjement. En bonus er naturopplevelsen og d-vitaminer fra sollyset.



### Størrelse apparat:

L: 1 190 mm

B: 1 100 mm

H: 3 600 mm

### Størrelse sikkerhetsområde:

L: 4 390 mm

B: 4 670 mm

Fallhøyde: 2,5 meter

**Standard:** EN 16630:2015-06

### Material:

Sandblåst stål

EPDM

Polyester tau

### Garanti & Forvaltning/drift/vedlikehold:

Produktet er 100% vedlikeholdsfritt og krever derfor ingen vedlikehold.

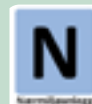
Vi anbefaller å regelmessig sjekke at alle skruer, bolter, stolper etc er faste. Rengjør produktet med med jevne mellomrom.

Se generelle betingelser på [www.lekogpark.no](http://www.lekogpark.no)

# Klatretau - Calisthenics/ egenvektstrening

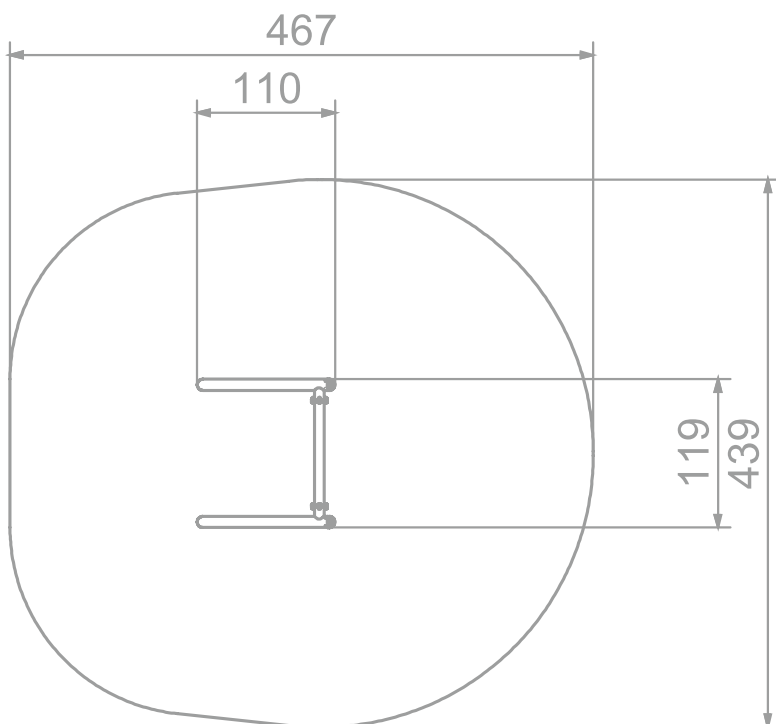
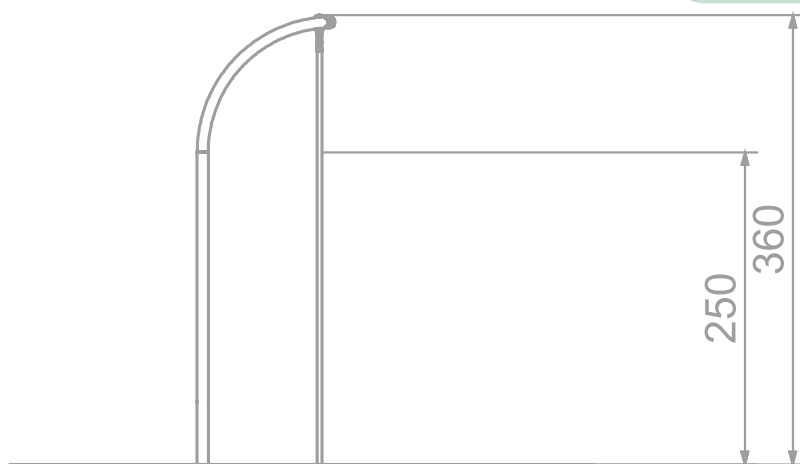
## Sport

Art: B7610



Treningsapparat - klatretau.

Hva er vel bedre enn å trene utendørs? For mange betyr trening egen tid, et pusterom fra hverdagen. Er man ute i naturen i tillegg, finnes det ikke noe som er mer balsam for sjela enn å kjenne frisk luft og sollys. Trening ute gir økt energi og positivt engasjement. En bonus er naturopplevelsen og d-vitaminer fra sollyset.



POLYESTER POWER ROPE  
WITH 38 MM DIAMETER

