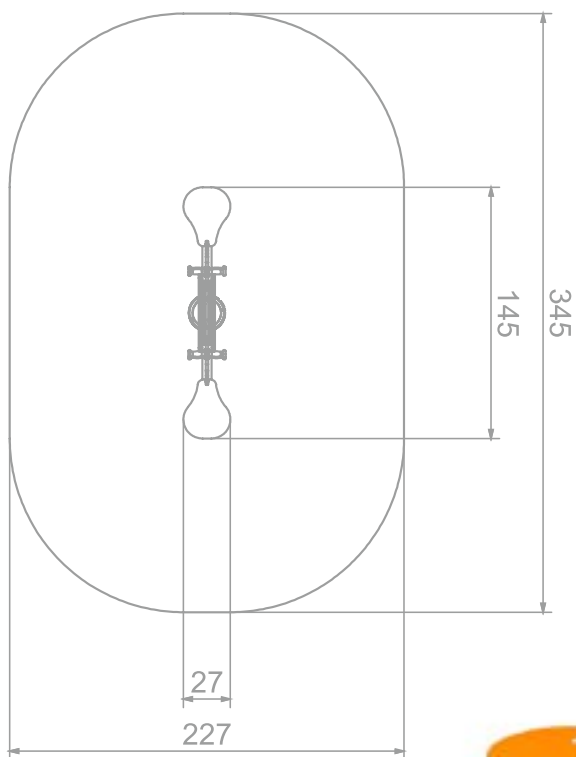


Vippeku Single Art: B5034

Vippeku med plass til 2. Levers ferdig sammen-
skrudd.

Vippen bidrar til å styrke balansen, bidra til å ut-
vikle motoriske ferdigheter,ssamarbeide, innbyr
til sosialt samvær og rollelek. Barna lærer også
på denne måten å utøve empati ved å ta hensyn
til hvordan den andre mestrer vippingen.



Størrelse apparat:

L: 1 450 mm
B: 270 mm
H: 1 180 mm

Størrelse sikkerhetsområde:

L: 3 450 mm
B: 2 270 mm

Kapasitet: 2 brukere

Fallhøyde: 0,72 meter
Standard: EN 1176-1:2017-12

Material:

Stålfjær
HDPE

Garanti & Forvaltning/drift/vedlikehold:

Produktet er 100% vedlikeholdsfritt og krever derfor
ingen vedlikehold.

Vi anbefaller å regelmessig sjekke at alle skruer, bolter,
stolper etc er faste. Rengjør produktet med med jevne
mellomrom.

Se generelle betingelser på www.lekogpark.no