

Lærings- og aktivitetspanel

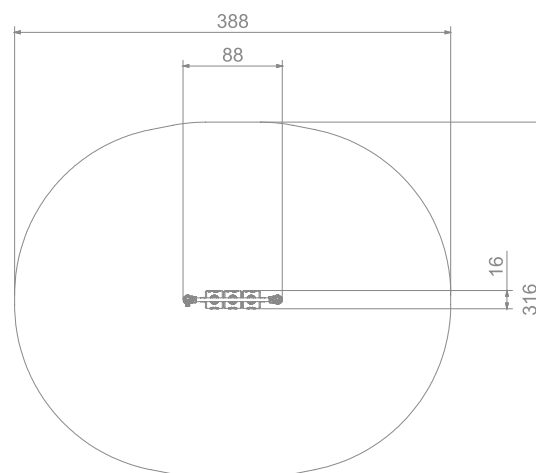
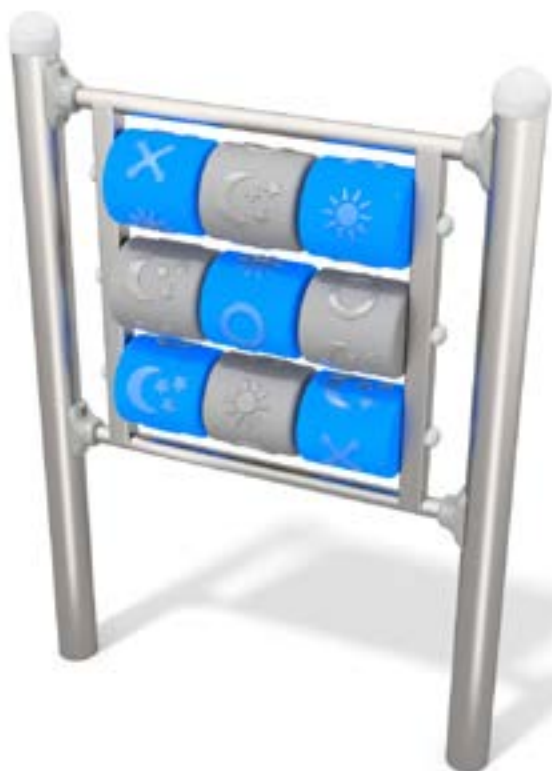
Mini

Art: B4133



Frittstående aktivitetspanel for lek og læring.
Rustfritt stål og HDPE.

Inkludering er viktig for oss i NLP.
Inkluderende lek produkter gir barn og unge med spesielle behov og nedsatte funksjonsevner muligheten til å leke side om side med funksjonsfriske barn, til å utvide sine grenser og til å delta i aktiv og sosial lek.



Størrelse apparat:

L: 880 mm

B: 160 mm

H: 1 250 mm

Størrelse sikkerhetsområde:

L: 3 880 mm

B: 3 160 mm

Kapasitet: 2 brukere

Fallhøyde: 0 meter

Standard: EN 1176-1:2017-12

Material:

HDPE

Rustfritt stål

Garanti & Forvaltning/drift/vedlikehold:

Produktet er 100% vedlikeholdsfritt og krever derfor ingen vedlikehold.

Vi anbefaller å regelmessig sjekke at alle skruer, bolter, stolper etc er faste. Rengjør produktet med med jevne mellomrom.

Se generelle betingelser på www.lekogpark.no