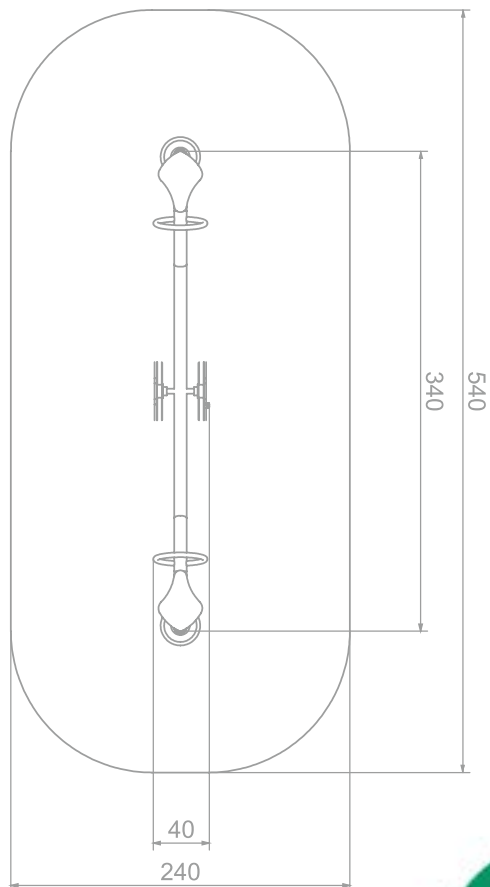


## Vippehuske Single Art: B4008

Vippehuske med 2 seter. Vippen er laget av HDPE plater, rustfritt stål og gripevennlige håndtak.

Barn som er fysisk aktive, vil få en rekke helsefordeler. La barnet kjenne gleden ved å bruke kroppen, det kan da føre til at fysisk aktivitet blir en viktig vane gjennom hele livet. Å være i aktivitet vil blant annet gi bedre kondisjon og hjertehelse, sunn vekst av bein, leddbånd og sener, forbedret koordinasjon og balanse, bedre mental helse, bedre søvn, større evne til å slappe av – for å nevne noe.



### Størrelse apparat:

L: 3 400 mm  
B: 400 mm  
H: 1 140 mm

### Størrelse sikkerhetsområde:

L: 5 400 mm  
B: 2 400 mm

**Kapasitet:** 2 brukere

**Fallhøyde:** 0,98 meter  
**Standard:** EN 1176-1:2017-12

### Material:

Rustfritt stål  
HDPE

### Garanti & Forvaltning/drift/vedlikehold:

Produktet er 100% vedlikeholdsfritt og krever derfor ingen vedlikehold.

Vi anbefaller å regelmessig sjekke at alle skruer, bolter, stolper etc er faste. Rengjør produktet med med jevne mellomrom.

Se generelle betingelser på [www.lekogpark.no](http://www.lekogpark.no)