

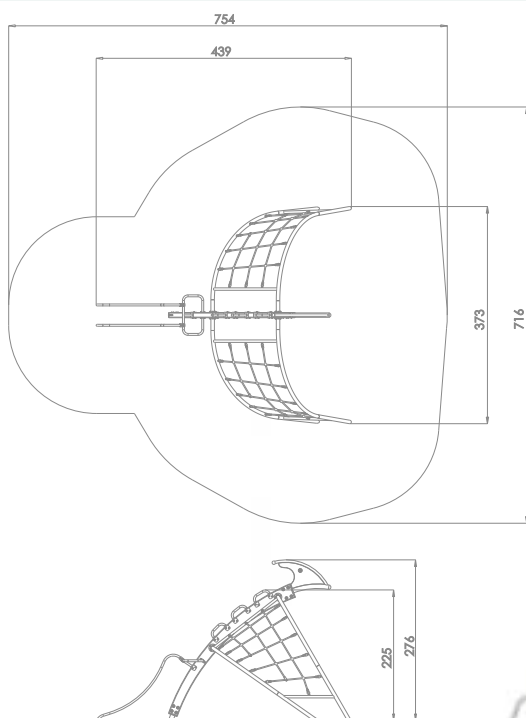
## Klatreapparat Dino Flyveøgle

Art: B8506

Flyveøglen Pteranodon med sitt store vingspenn byr på spennende og utfordrende klatrelek og rørsklie.

Flott lekeapparat som innbyr til masse lek og sosialt samvær.

Alle disse funksjonene styrker blant annet barnets koordineringsevne, balanse, motoriske ferdigheter, samarbeidsevner. I tillegg er det mentalt utfordrende, sosialt og ikke minst: veldig morsomt!



### Størrelse apparat:

L: 4 390 mm  
B: 3 730 mm  
H: 2 760 mm

### Størrelse sikkerhetsområde:

L: 7 540 mm  
B: 7 160 mm

**Kapasitet:** 8 brukere

**Fallhøyde:** 2,25 meter  
**Standard:** EN 1176-1:2017-12

Vi har en hel serie med lekeapparater inspirert av juratiden for alle unge dinosaurelskere og klatrefanatikere der ute. Se etter serien "Dino" på: [www.lekogpark.no](http://www.lekogpark.no)

### Material:

Rustfritt stål  
HPL/HDPE plater  
Polypropylen tau med 16 mm stålkjerne  
Impregneret limtre

### Garanti & Forvaltning/drift/vedlikehold:

Produktet er vedlikeholdsfritt.

Vi anbefaller å regelmessig sjekke at alle skruer, bolter, stolper etc er faste. Rengjør produktet med med jevne mellomrom.

Se generelle betingelser på [www.lekogpark.no](http://www.lekogpark.no)